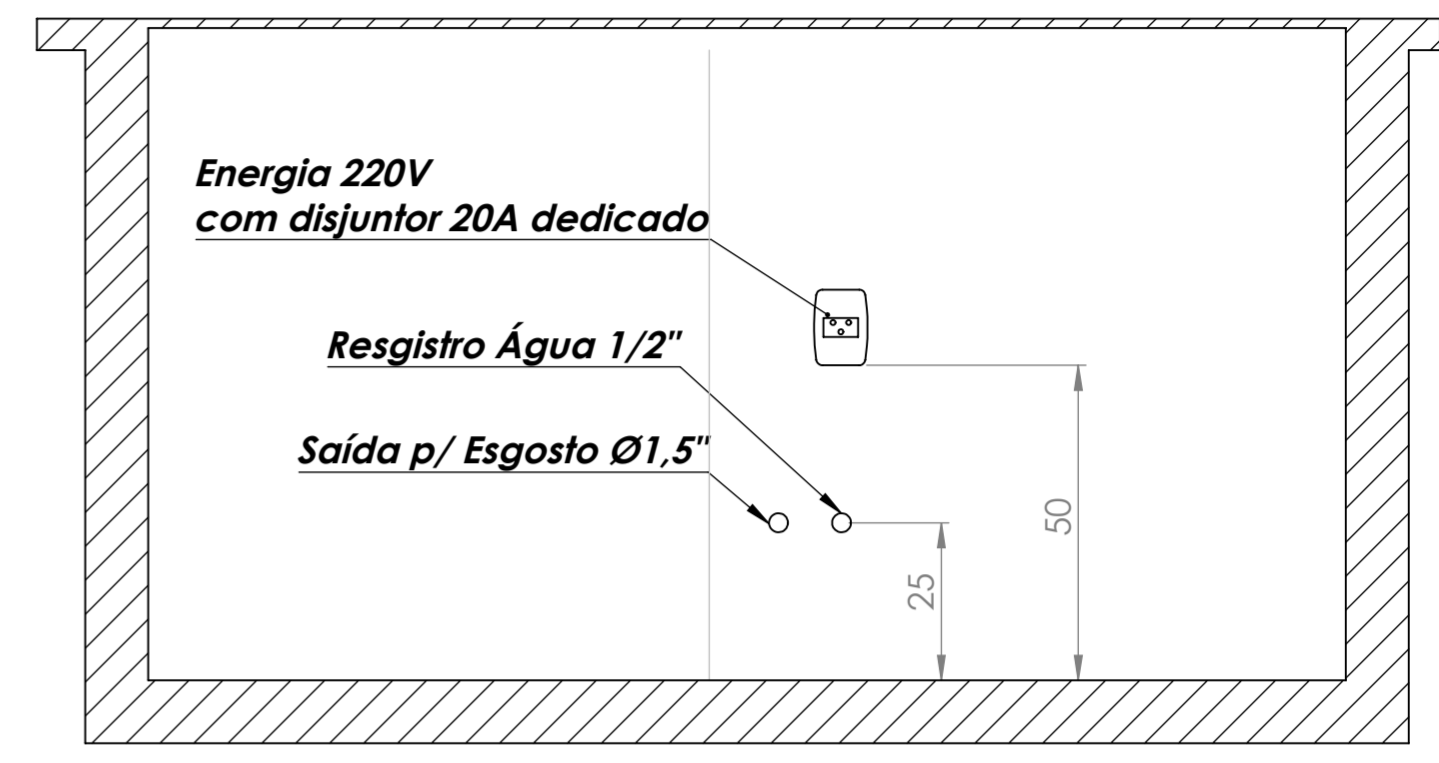
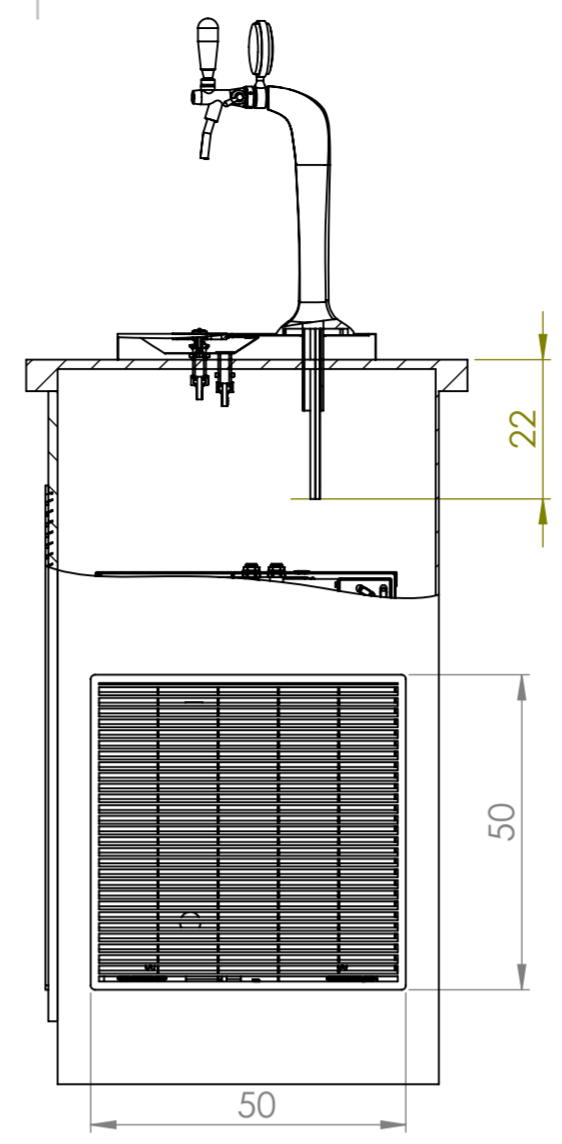
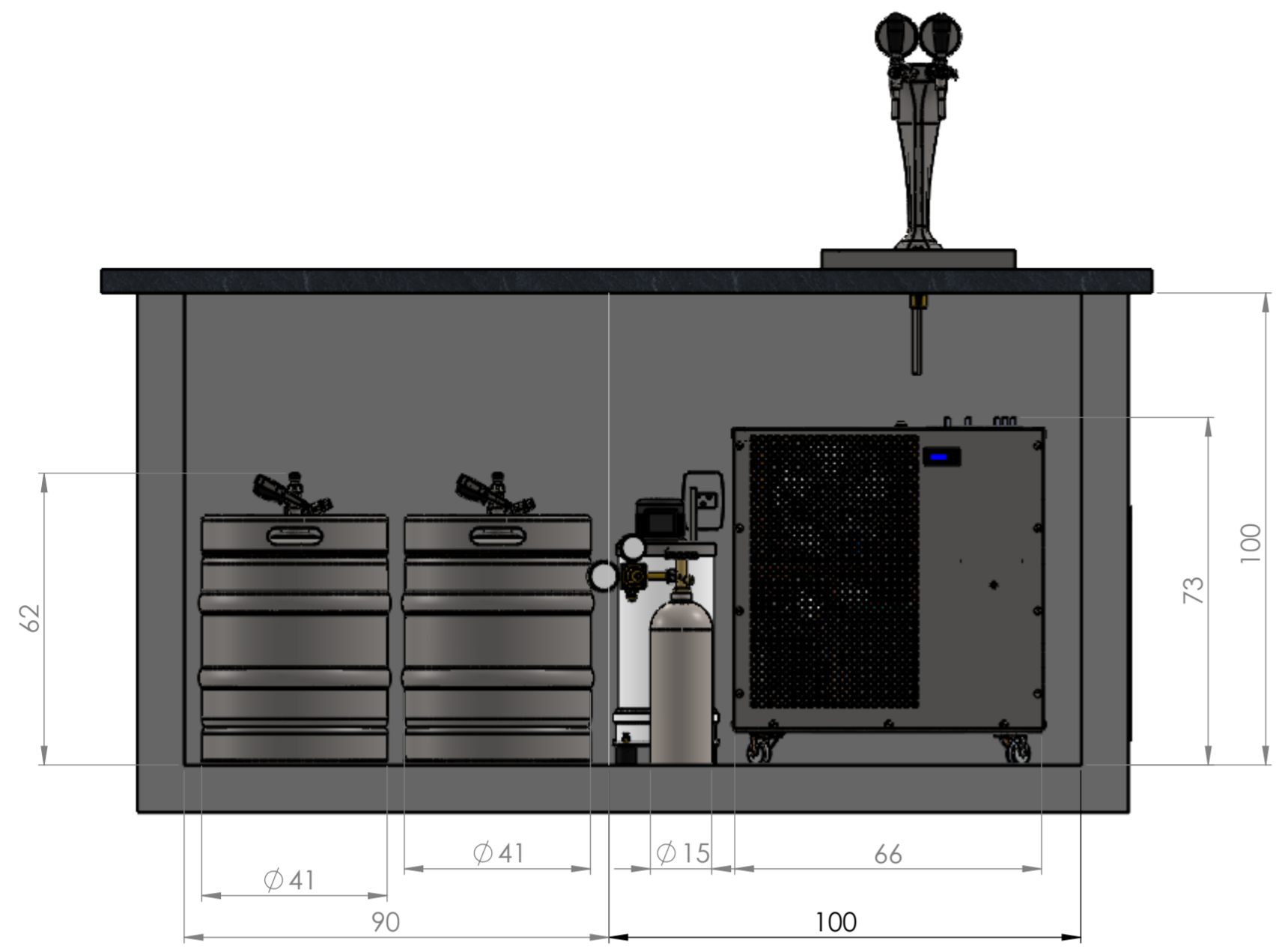
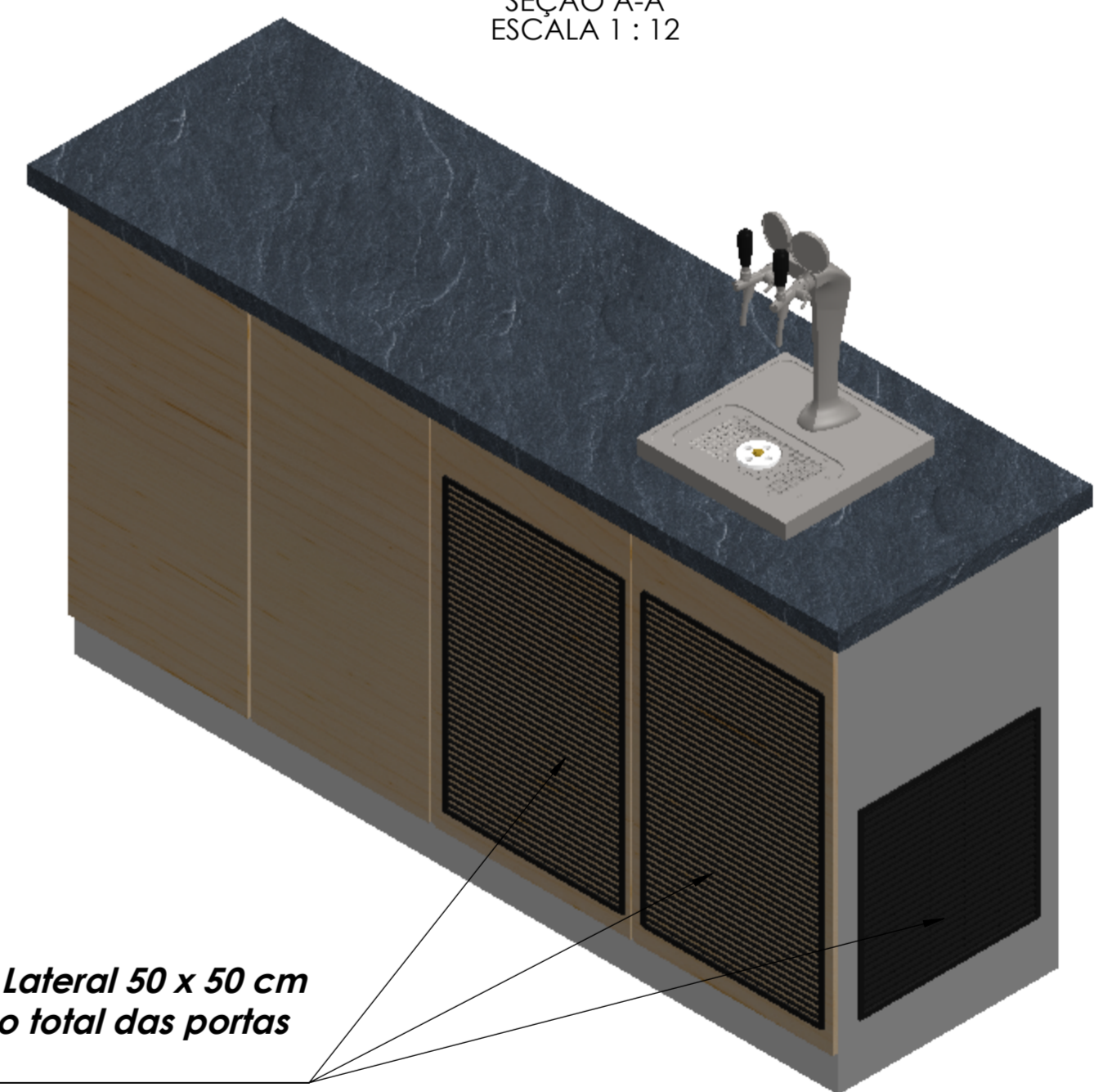


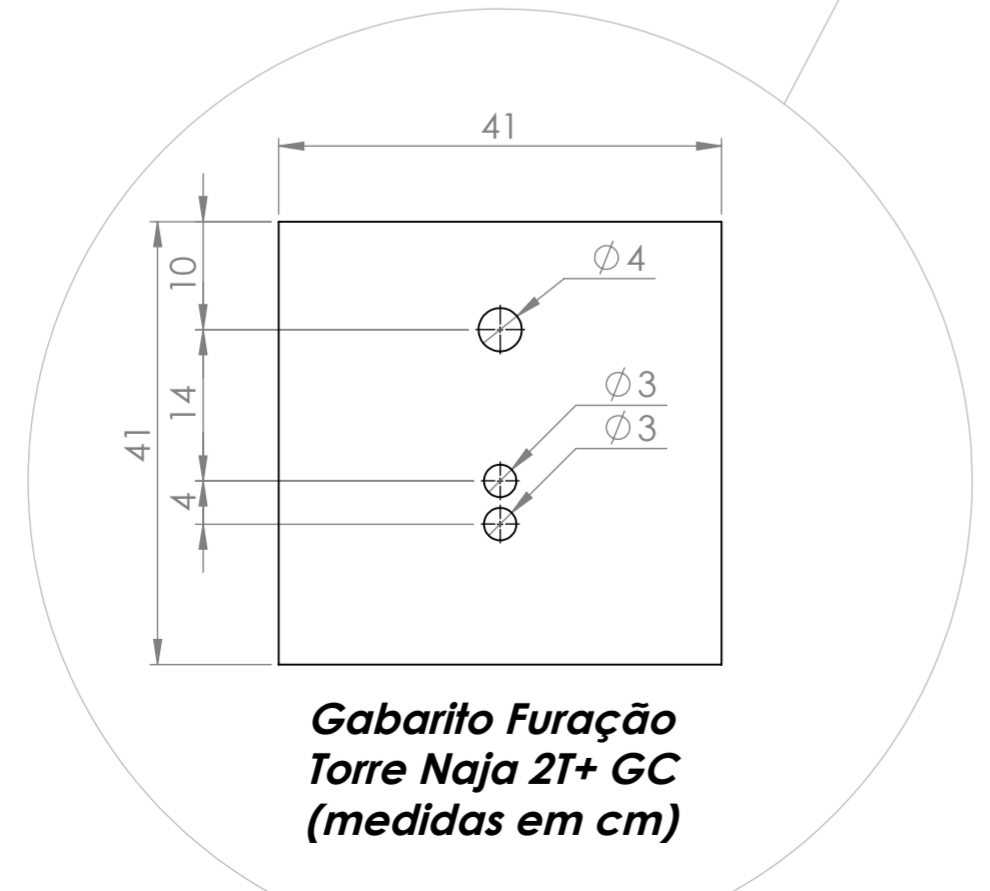
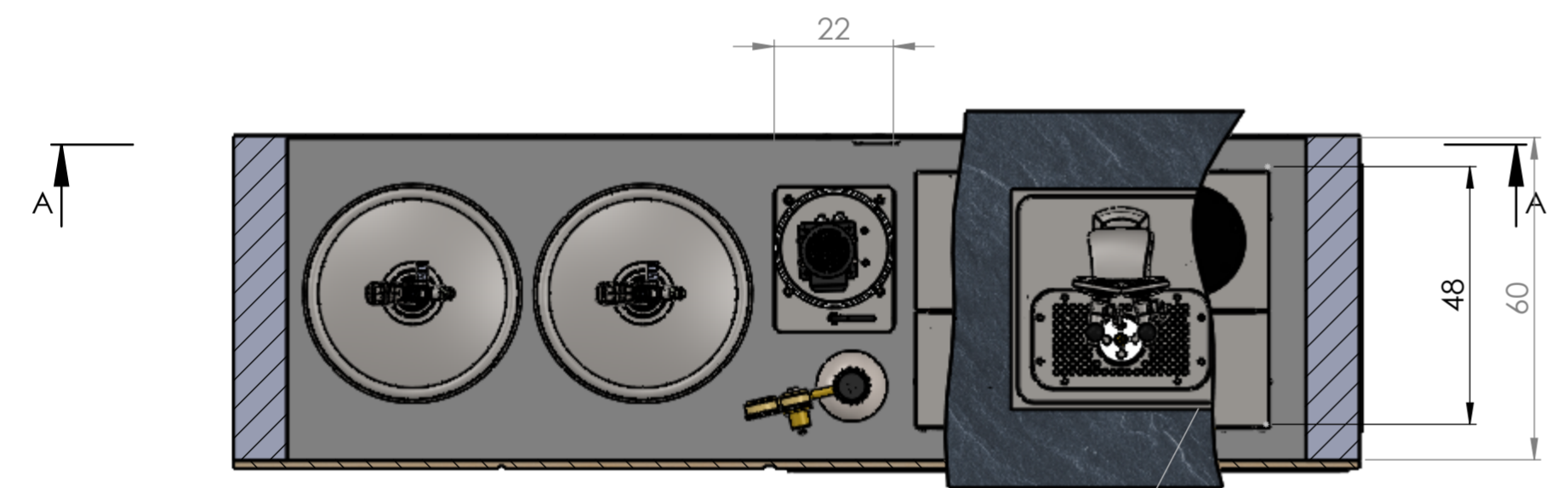
Histórico de Revisão			
REV.	Descrição	Data	Aprovado



SEÇÃO A-A  
ESCALA 1 : 12



**Ventilação Lateral 50 x 50 cm  
ou frontal no total das portas  
50 x 80 cm**



Para Tolerâncias não indicadas - ABNT 2768

Dimensões Lineares, exceto raios e chanfros						
Grau de Precisão	De 0 até 10mm		Acima de 10 até 300mm		Acima de 300 até 3000mm	
	De 0 até 10mm	Acima de 10 até 300mm	Acima de 10 até 300mm	Acima de 300 até 750mm	Acima de 750 até 1250mm	Acima de 1250 até 3000mm
Usinados	±0,20mm	±0,30mm	±0,50mm	±0,60mm	±1,00mm	±1,50mm
Caldeiraria	±0,50mm	±1,00mm	±2,00mm	±3,00mm	±4,00mm	±5,00mm

Dimensões Angulares						
Tolerâncias Graus, Minutos	De 0 até 10mm		Acima de 10 até 100mm		Acima de 100 até 600mm	
	De 0 até 10mm	Acima de 10 até 50mm	Acima de 50 até 100mm	Acima de 100 até 400mm	Acima de 400 até 600mm	Acima de 600mm
±1°	±0'30"	±0'20"	±0'20"	±0'10"	±0'05"	±0'05"

ACABAMENTO:		Desenho de Propriedade da <b>CHOPEIRAS MEMO</b> sendo proibida sua reprodução total ou parcial sem expressa autorização.	
Descrição: <b>BALÇÃO TORRE NAJA 2T CONGELADA COM GELA COPOS</b>		Código: -	REVISÃO <b>00</b>
Material: -		PESO BRUTO - Kg	ESCALA s/c
NOME: Davi Alves		FOLHA <b>A2</b>	<b>M MEMO</b> Módulo de Gestão de Projetos
DATA: 13/07/20		1º Dado:	
DESEN. Eduardo Esteves		FOLHA 1 DE 1	
APROV. Eduardo Esteves		13/07/20	

\\172.16.0.207\hd\desenvolvimento\Documentos Técnicos\Projetos\Instalações\Balcoes\PROJETO TORRE NAJA\NAJA 021